



GENEL FİYAT LİSTESİ

Şubat 2021

www.termoteknik.com

 **termoteknik**₁



Termo Teknik Çorlu Üretim Tesisleri



“Uzun yıllar, sorunsuz şekilde kullandığınız ısıtma ürünlerinin Termo Teknik markasına sahip olması, kesinlikle tesadüf değildir.”

“1966’da Türkiye’nin lider radyatör üreticisi olarak başladığımız yolculuğumuza, bugün ürünleri dünyanın 50’den fazla ülkesinde kullanılan, ülkemizin en büyük sanayi şirketlerinden biri olarak devam ediyoruz.”

Termo Teknik, uluslararası ısı devi Stelrad Radiators Group’un Türkiye iştiraki ve Türkiye ile Avrupa’nın en büyük ısı sistemleri tedarikçilerindedir.

1966 yılında Türkiye’nin lider radyatör üreticisi olarak faaliyetine başlamış; 1999’da uluslararası ısı devi Stelrad Radiators Group (SRG)’a katılmış; iç ve dış pazardaki gücünü katlayarak arttırmaya devam etmiştir.

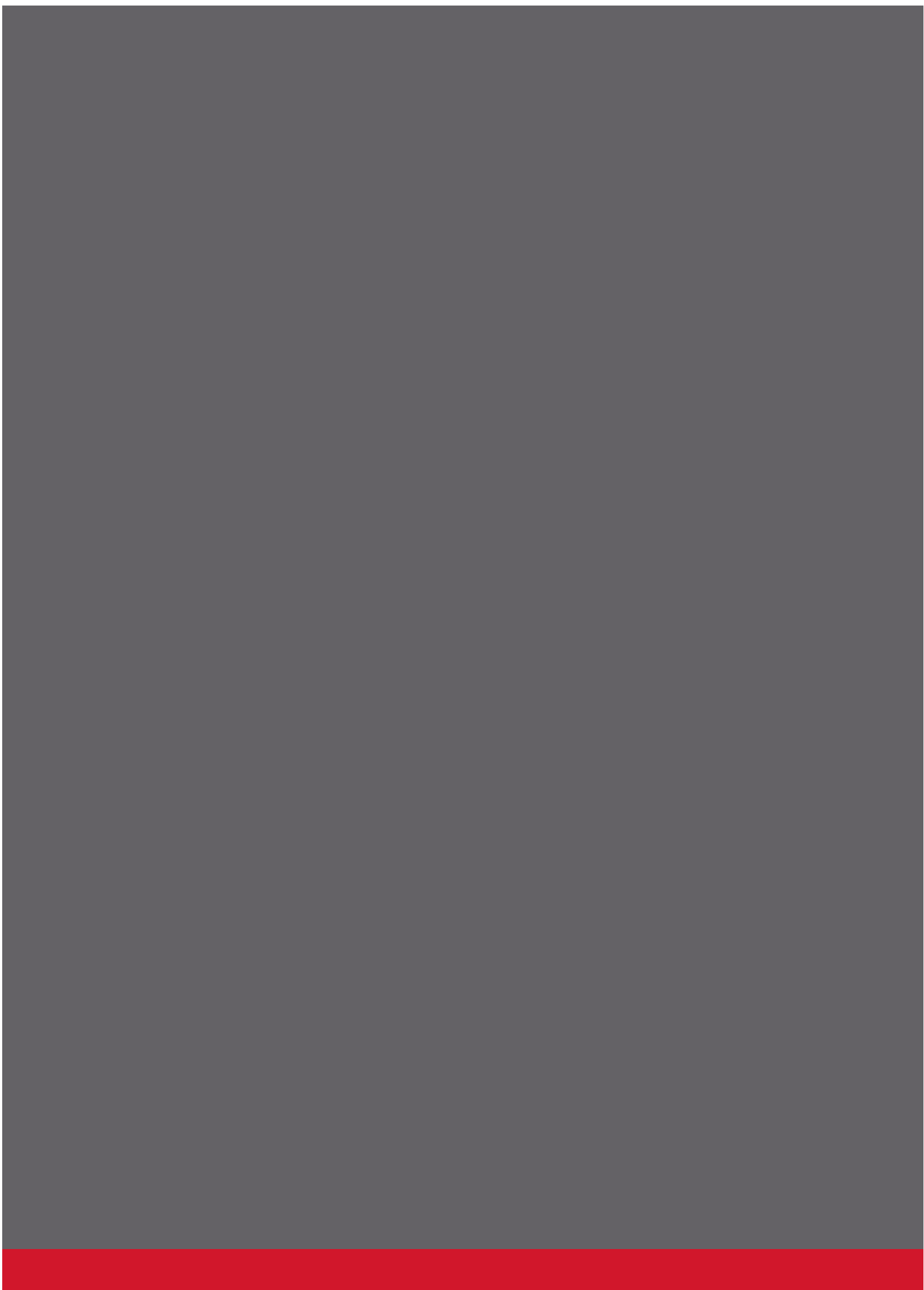
Türkiye’deki yatırımı 120 milyon doların üzerinde olan Termo Teknik, yıllardır ISO 500 listesinde en büyük sanayi şirketleri arasında yer aldığı gibi, sektöründe 2005 yılından bu yana toplam 9 kez ihracat şampiyonu olarak sayısız ödüle layık görülmüştür.

50 yıldır devam ettiği yolculuğu sonunda bugün ürünlerini Çin’den Şili’ye, Avustralya’dan Kanada’ya kadar geniş bir coğrafyada; aralarında ABD ve Rusya’nın da bulunduğu 50’yi aşkın ülkeye ihraç etmektedir.

2009’dan bu güne de, Türkiye’den çok daha uzun yıllardır doğalgaz deneyimine sahip İngiltere’de 6 Sigma ile üretilen nitelikli kombi ve kazan grubunu Türk tüketicisine sunmaktadır.

1966 yılında İstanbul İstinye’de kurulan Termo Teknik fabrikası, Türk sanayisinin dönüşümüne paralel olarak 1991 yılında Çorlu’daki yeni modern tesislerine taşınmıştır.

2016 yılında tamamlanan yeni yatırımı ile dünyanın en büyük panel radyatör fabrikası haline gelen Termo Teknik üretim tesisleri, bugün toplamda 120 milyon doları bulan yatırımı, yıllık 5 milyon metre üretim kapasitesi ve 84.000 metrekare arazi üzerine kurulu 43.000 metrekare kapalı alana sahiptir.



İçindekiler

LOGIC Premix Yoğuşmalı Kombi

EVOMAX Duvar Tipi Yoğuşmalı Kazan

Termolux Klasik

Silüet Dekoratif Panel Radyatör Serisi

Yatay Seri *Beyaz* (RAL 9016)

Yatay Seri *Antrasit* (RAL 7016)

Dikey Seri *Beyaz* (RAL 9016)

Dikey Seri *Antrasit* (RAL7016)

Termoline Havlupan

Panel Radyatör Aksesuarları

Teknik Çizimler

Sayfa

6-7

8-11

12-13

14-15

16-17

18-19

18-19

20-21

22-23

24-26

Banyoda, diđer banyoda, mutfakta.
Evinizin iki musluđunda aynı anda sıcak su keyfi.

**Türkiye'nin
IDEAL kombisi.**

LOGIC



İngiltere'den
Kraliçe Ödüllü Kombi

LOGIC Premix Yođuşmalı Kombi
26/35 ve 31/35 kW iki farklı kapasite seçeneđi

LOGIC PREMIX YOĞUŞMALI KOMBİLER

PARA BİRİMİ	ÜRÜN KODU	ÜRÜN ADI	LİSTE FİYATI
TL	90400810200	LOGIC 26/35 PREMIX YOĞUŞMALI KOMBİ	7.080,00 TL
TL	90400810201	LOGIC 31/35 PREMIX YOĞUŞMALI KOMBİ	7.330,00 TL

LOGIC KOMBİ BACA AKSESUARLARI

PARA BİRİMİ	ÜRÜN KODU	ÜRÜN ADI	LİSTE FİYATI
TL	90400810001	YATAY BACA KİTİ	232,00 TL
TL	90400810002	BACA UZATMA (1 METRE)	230,00 TL
TL	90400810003	BACA UZATMA DİRSEĞİ (90 DERECE)	161,00 TL
TL	90400810004	BACA UZATMA DİRSEĞİ (45 DERECE)	150,00 TL
TL	90400810005	DİKEY BACA KİTİ + ADAPTÖR	472,00 TL
TL	90400810108	BACA UZATMA (50 SANTİMETRE)	150,00 TL

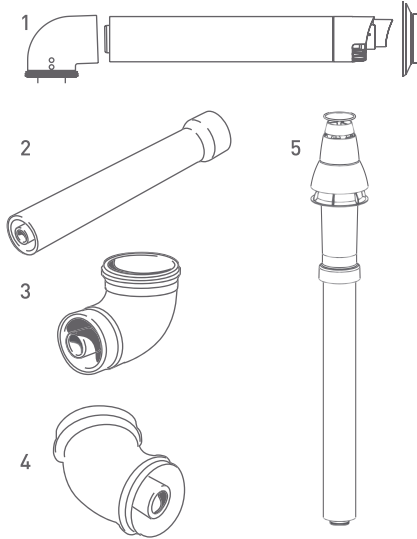
LOGIC KONTROL AKSESUARLARI

PARA BİRİMİ	ÜRÜN KODU	ÜRÜN ADI	LİSTE FİYATI
TL	90400810085	LOGIC ON/OFF KABLOLU ODA TERMOSTATI	192,00 TL
TL	90408100081	RF DİJİTAL PROGRAMLANABİLİR ODA TERMOSTATI	1.142,00 TL

Notlar

- Fiyatlar KDV ve NAKLİYE HARIÇ olarak belirtilmiştir.
- LOGIC kombi alımlarında en az bir adet hermetik baca kiti alımı zorunludur ve kombi fiyatına dahil değildir.
- LOGIC kombiler sadece doğalgaz ile çalışmaya uyumludur.
- LOGIC kombiler sadece radyatörlü ısıtma sistemlerinde çalışmaya uygundur.
- Oluşabilecek yeni vergiler ve vergi artışları müşteriye aittir.
- Bu sirküler, önceki sirküleri geçersiz kılar.
- Termo Teknik, fiyatları ve ürün özelliklerini değiştirme hakkını saklı tutar.

LOGIC Kombi Baca Aksesuarları



1. Yatay baca kiti (standart)
2. Baca uzatma (1 metre)
3. Baca dirseği (90 derece)
4. Baca dirseği (45 derece)
5. Dikey baca kiti (konnektör dahildir)

LOGIC Kumanda Aksesuarları

1. ON / OFF Oda Termostati



Üzerindeki kontrol düğmesi üzerinden oda sıcaklığının 5-30°C arasında ayarlanmasını sağlar.

2. RF Dijital Programlanabilir Oda Termostati (Modülasyonlu)



Kombi üzerine takılan alıcı sayesinde sinyal seviyesi görülebilir ve istenen oda sıcaklığı dijital ekran üzerinden istenen zaman diliminde ayarlanabilir. Çekim mesafesi - max 10 m.

EN İYİ DAHA İYİ OLDU

Enerji verimliliğini
maksimumda yaşayın...

EVOMAX 2

Premix Duvar Tipi Yoğuşmalı Kazan

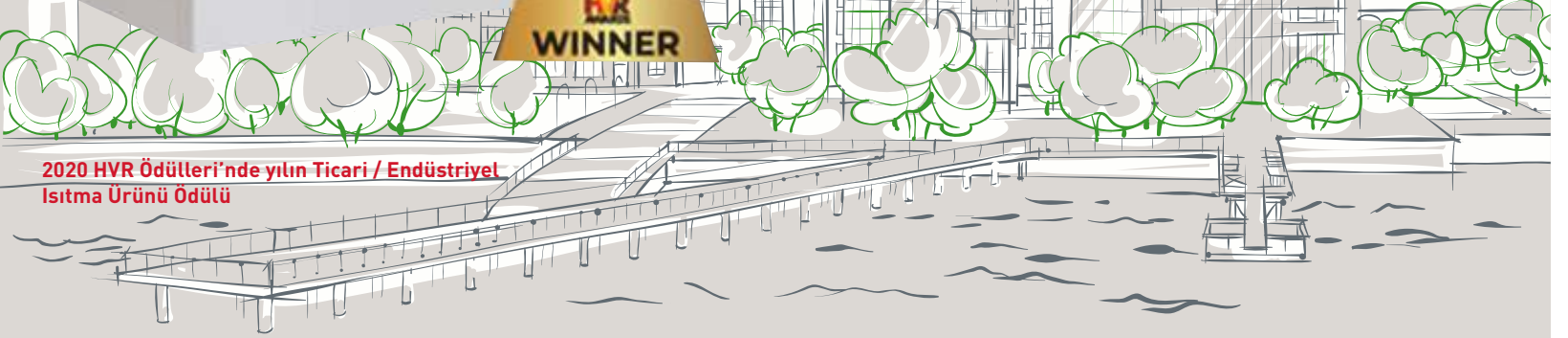
6
bar!

Dahili
Baca
Klapesi

NO_x
Class 6



2020 HVR Ödülleri'nde yılın Ticari / Endüstriyel
Isıtma Ürünü Ödülü



EVOMAX 2 DUVAR TİPİ YOĞUŞMALI KAZANLAR

PARA BİRİMİ	ÜRÜN KODU	ÜRÜN ADI	LİSTE FİYATI
EURO	90400850100	EVOMAX 2 DUVAR TİPİ YOĞUŞMALI KAZAN 42 kW	1.510,00 EURO
EURO	90400850101	EVOMAX 2 DUVAR TİPİ YOĞUŞMALI KAZAN 65 kW	1.780,00 EURO
EURO	90400850102	EVOMAX 2 DUVAR TİPİ YOĞUŞMALI KAZAN 90 kW	1.865,00 EURO
EURO	90400850103	EVOMAX 2 DUVAR TİPİ YOĞUŞMALI KAZAN 105 kW	2.130,00 EURO
EURO	90400850104	EVOMAX 2 DUVAR TİPİ YOĞUŞMALI KAZAN 125 kW	2.330,00 EURO
EURO	90400850105	EVOMAX 2 DUVAR TİPİ YOĞUŞMALI KAZAN 160 kW	2.800,00 EURO

TEKLİ / KASKAD İÇİN SICAKLIK DÜZENLEME AKSESUARLARI

KASKAD KONTROL PANELİ-1 (Radyatör,Yerden Isıtma,Boyer,Kat İstasyonu,Klima Santrali,Havuz,Güneş Enerjisi,Nem Alma Santrali)

PARA BİRİMİ	ÜRÜN KODU	ÜRÜN ADI	LİSTE FİYATI
EURO	90400860006	DIŞ HAVA SENSÖRÜ	15,00 EURO
EURO	90400860007	KASKAD KONTROL PANELİ (RVS63)	670,00 EURO
EURO	90400860008	ARA BİRİM KARTI (OCI)	92,00 EURO
EURO	90400860009	DALDIRMA TİPİ SICAKLIK SENSÖRÜ (BOYLER)	35,00 EURO
EURO	90400860010	KELEPÇE TİPİ SICAKLIK SENSÖRÜ (DENGE TANKI, ÜÇ YOLLU VANA)	30,00 EURO
EURO	90400860013	WEB SERVER	350,00 EURO
EURO	90400860032	KASKAD KONTROL PANELİ MODBUS61	1.000,00 EURO
EURO	90400860034	KASKAD KONTROL PANELİ XS (RVS43)	450,00 EURO
EURO	90400860335	KASKAD İLAVE MODÜLÜ (AVS75)	141,00 EURO

TEKLİ / KASKAD İÇİN SICAKLIK DÜZENLEME AKSESUARLARI

KASKAD KONTROL PANELİ-2 (Radyatör,Yerden Isıtma,Boyer,Kat İstasyonu)

PARA BİRİMİ	ÜRÜN KODU	ÜRÜN ADI	LİSTE FİYATI
EURO	90400900007	VARICAN	50,00 EURO
EURO	90400901001	İDEAL DIŞ HAVA SENSÖRÜ	16,00 EURO
EURO	90400900008	EVOMİKS	265,00 EURO
EURO	90400901002	İDEAL KELEPÇELİ TİPİ SICAKLIK SENDÖRÜ (BOYLER)	30,00 EURO
EURO	90400901003	İDEAL KELEPÇELİ TİPİ SICAKLIK SENDÖRÜ (DENGE TANKI, ÜÇ YOLLU VANA)	46,00 EURO
EURO	90400901004	ODA SENSÖRÜ	22,00 EURO
EURO	90400901005	OPENTHERM 2 KANAL PROGRAMLANABİLİR ODA TERMOSTATI	16,00 EURO

HİDROLİK BAĞLANTI SETİ

PARA BİRİMİ	ÜRÜN KODU	ÜRÜN ADI	LİSTE FİYATI
EURO	90400860305	EVOMAX 2 POMPASIZ HİDROLİK BAĞLANTI SETİ (6 BAR)	200,00 EURO

HİDROLİK BAĞLANTI SETİ İÇİN POMPA

PARA BİRİMİ	ÜRÜN KODU	ÜRÜN ADI	LİSTE FİYATI
EURO	90400860334	ENERJİ VERİMLİ POMPA & RAKOR SETİ YONOS PARA HF 25/7 (42-65-90-105 kW)	325,00 EURO
EURO	90400860329	ENERJİ VERİMLİ POMPA & RAKOR SETİ YONOS PARA HF 25/10 (125-160 kW)	365,00 EURO
EURO	90400860333	ENERJİ VERİMLİ POMPA & RAKOR SETİ RGN 25/8 FX (42-65-90-105 kW)	190,00 EURO
EURO	90400860332	ENERJİ VERİMLİ POMPA & RAKOR SETİ RGN 32/10 FX (125-160 kW)	215,00 EURO

Notlar

- Satış koşulları için Sayfa 11'e bakınız.
- EVOMAX 2 kazan alımlarında ilk çalıştırma öncesi kablolama ve aksesuar montajı vb. fiyata dahil değildir.
- EVOMAX 2 kazanlarda ilk çalıştırma fiyatı dahildir.

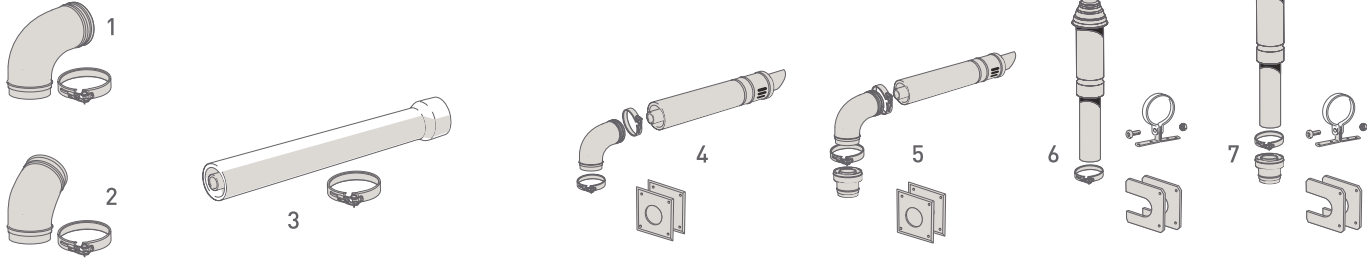
HERMETİK BACA AKSESUARLARI

PARA BİRİMİ	ÜRÜN KODU	ÜRÜN ADI	LİSTE FİYATI
EURO	90400900011	80/125 YATAY BACA SETİ (42, 65, 90 KW MODELLERİ İÇİN)	85,00 EURO
EURO	90400900012	100/150 YATAY BACA SETİ (65 VE 90 KW MODELLERİ İÇİN, UZUN BACA TALEBİ İÇİN GENİŞLETİCİ DAHİL)	185,00 EURO
EURO	90400900013	100/150 YATAY BACA SETİ (105, 125 VE 160 KW MODELLERİ İÇİN)	150,00 EURO
EURO	90400900014	80/125 DİKEY BACA SETİ (42, 65, 90 KW MODELLERİ İÇİN)	105,00 EURO
EURO	90400900015	100/150 DİKEY BACA SETİ (65 VE 90 KW MODELLERİ İÇİN, UZUN BACA TALEBİ İÇİN GENİŞLETİCİ DAHİL)	163,00 EURO
EURO	90400900016	100/150 DİKEY BACA SETİ (105, 125 VE 160 KW MODELLERİ İÇİN)	117,00 EURO
EURO	90400860022	80/125 İLAVE BACA UZATMA (1 METRE)	50,00 EURO
EURO	90400860023	100/150 İLAVE BACA UZATMA (1 METRE)	70,00 EURO
EURO	90400860028	45 DERECE DİRSEK 100/150	50,00 EURO
EURO	90400860029	45 DERECE DİRSEK 80/125	40,00 EURO
EURO	90400860030	90 DERECE DİRSEK 100/150	45,00 EURO
EURO	90400860031	90 DERECE DİRSEK 80/125	40,00 EURO

Notlar

- Satış koşulları için Sayfa 11'e bakınız.

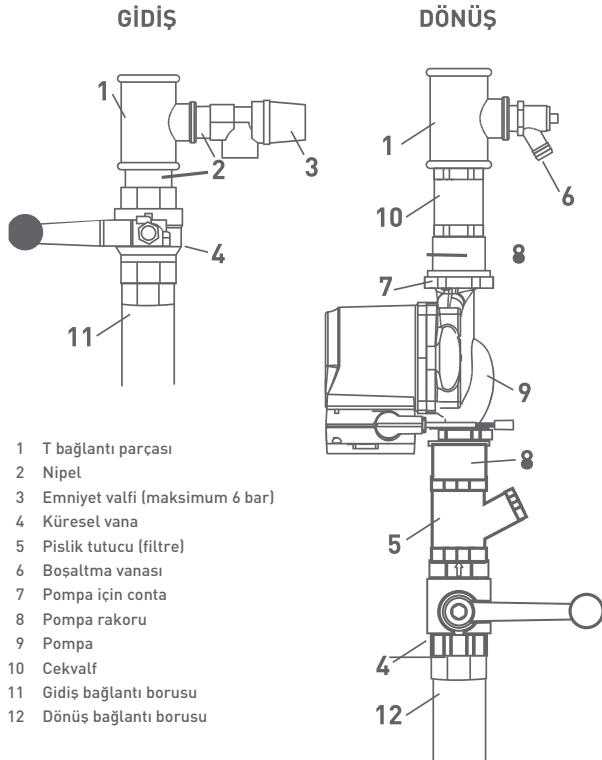
BACA SEÇENEKLERİ



- 1 90° DİRSEK
2 45° DİRSEK
3 İLAVE BACA UZATMA
(80/125 ve 100/150)

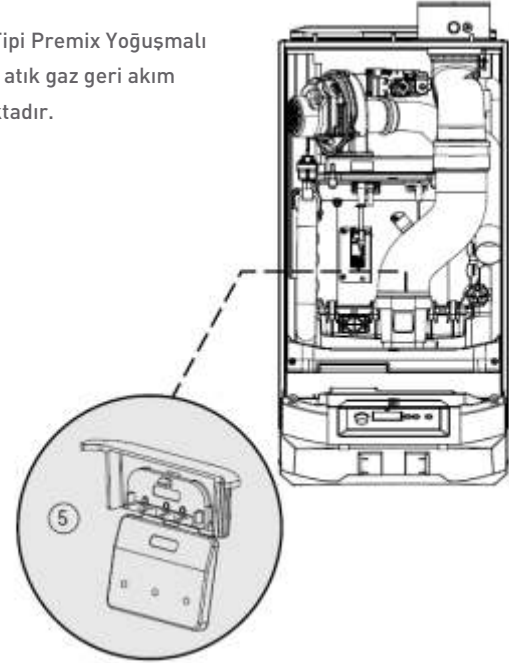
- 4 YATAY BACA SETİ 80/125 veya 100/150
5 YATAY BACA SETİ 100/150 (UZUN BACA TALEBİ İÇİN GENİŞLETİCİ DAHİL)
6 DİK EY BACA SETİ 80/125 veya 100/150
7 DİK EY BACA SETİ 100/150 (UZUN BACA TALEBİ İÇİN GENİŞLETİCİ DAHİL)

HİDROLİK BAĞLANTI SETİ



DAHİLİ BACA KLAPESİ

Evomax 2 Duvar Tipi Premix Yoğuşmalı Kazanlarda dahili atık gaz geri akım klapesi bulunmaktadır.



Notlar

- EVOMAX 2 ile birlikte denge kabı ve/veya plakalı eşanjör kullanımı zorunludur.
- EVOMAX 2, yakıt olarak doğalgaz kullanmaktadır. LPG ve propan gibi diğer enerji kaynakları ile çalışmaz.
- Yatay baca seti içerisinde terminal, montaj plakası, birleştirme halkası, dikey baca setlerinin içerisinde ise ilave olarak sundurma bulunur.
- EVOMAX 2 ile birlikte satılan sensörlerin ve termostatların elektrik bağlantılarının yetkili servis tarafından ücretsiz olarak yapılabilmesi için gerekli elektrik bağlantısı ve kablolanmanın ilk çalıştırma öncesi tamamlanması esastır.
- EVOMAX 2 duvar tipi yoğuşmalı kazan ile birlikte tortu tutucu ve hava ayırıcı kullanılmalıdır.

Satış Koşulları

- Fiyatlar KDV ve NAKLİYE HARIÇ olarak belirtilmiştir.
- Oluşabilecek yeni vergiler ve vergi artışları müşteriye aittir.
- Bu sirküler, önceki sirküleri geçersiz kılar.
- Termo Teknik, fiyatları ve ürün özelliklerini değiştirme hakkını saklı tutar.
- Baca kitleri kazan fiyatlarına dahil değildir.



**Termolux
Klasik**

TERMOLUX KLASİK PANEL RADYATÖRLER

TİP (PKKP)	400	500	600	700	800	900	1000	1100	1200	1300	1400	1500	1600	1700	1800	2000	2200	2400	2600	2800	3000		
	UZUNLUK (mm)																						
	YÜKSEKLİK (mm)																						
10	400	214,55	219,60	256,20	252,40	283,95	315,50	347,05	378,60	410,15	441,70	473,25	469,44										
	500	220,55	230,04	268,38	271,44	305,37	339,30	373,23	407,16	441,09	475,02	508,95	504,80										
	600	235,65	246,54	287,63	301,60	339,30	377,00	414,70	452,40	490,10	527,80	565,50	560,96										
	900	348,35	379,74	443,03	464,48	522,54	580,60	638,66	696,72	754,78	812,84	870,90	864,00										
11	400	227,20	236,52	275,94	267,28	300,69	334,10	367,51	400,92	434,33	467,74	501,15	497,12	528,19	559,26	621,40							
	500	230,55	248,52	289,94	288,16	324,18	360,20	396,22	432,24	468,26	504,28	540,30	536,00	569,50	603,00	670,00							
	600	240,60	257,94	300,93	315,52	354,96	394,40	433,84	473,28	512,72	552,16	591,60	586,88	623,56	660,24	733,60							
	900	364,45	397,26	463,47	485,92	546,66	607,40	668,14	728,88	789,62	850,36	911,10	903,84										
21	300	232,80	256,44	299,18	305,28	343,44	381,60	419,76	457,92	496,08	534,24	572,40	549,44	583,78	618,12	686,80	755,48						
	400	210,56	263,20	287,40	335,30	345,20	388,35	431,50	474,65	517,80	560,95	604,10	647,25	621,44	660,28	699,12	776,80	854,48	932,16	1.009,84	1.087,52	1.165,20	
	500	227,20	284,00	320,46	373,87	388,40	436,95	485,50	534,05	582,60	631,15	679,70	728,25	699,20	742,90	786,60	874,00	961,40	1.048,80	1.136,20	1.223,60	1.311,00	
	600	246,52	308,15	348,96	407,12	426,88	480,24	533,60	586,96	640,32	693,68	747,04	800,40	768,32	816,34	864,36	960,40	1.056,44	1.152,48	1.248,52	1.344,56	1.440,60	
	900	379,64	474,55	537,42	626,99	657,36	739,53	821,70	903,87	986,04	1.068,21	1.150,38	1.232,55	1.183,20	1.257,15	1.331,10	1.479,00	1.626,90					
	200	242,55	265,02	309,19	315,52	354,96	394,40	433,84	473,28	512,72	552,16	591,60	568,00	603,50	639,00	710,00	781,00	852,00	923,00	994,00	1.065,00		
22	300	199,76	249,70	267,96	312,62	324,80	365,40	406,00	446,60	487,20	527,80	568,40	609,00	584,64	621,18	657,72	730,80	803,88	876,96	950,04	1.023,12	1.096,20	
	400	228,28	285,35	306,24	357,28	371,20	417,60	464,00	510,40	556,80	603,20	649,60	696,00	668,16	709,92	751,68	835,20	916,72	1.002,24	1.085,76	1.169,28	1.252,80	
	500	244,28	305,35	344,52	401,94	417,60	469,80	522,00	574,20	626,40	678,60	730,80	783,00	751,68	799,66	845,64	939,60	1.033,56	1.127,52	1.221,48	1.315,44	1.409,40	
	600	264,48	330,60	379,32	442,54	464,00	522,00	580,00	638,00	696,00	754,00	812,00	870,00	835,20	887,40	939,60	1.044,00	1.148,40	1.252,80	1.357,20	1.461,60	1.566,00	
	700	342,00	427,50	482,34	562,73	584,64	657,72	730,80	803,88	876,96	950,04	1.023,12	1.096,20	1.052,32	1.118,09	1.183,86	1.315,40	1.446,94					
	900	418,00	522,50	589,50	687,75	714,56	803,88	893,20	982,52	1.071,84	1.161,16	1.250,48	1.339,80	1.286,24	1.366,63	1.447,02	1.607,80	1.768,58	1.929,36				
33	200	428,15	487,68	568,96	580,56	653,13	725,70	798,27	870,84	943,41	1.015,98	1.088,55	1.068,16	1.134,92	1.201,68	1.335,20							
	300	367,52	459,40	493,02	575,19	597,60	672,30	747,00	821,70	896,40	971,10	1.045,80	1.120,50	1.099,52	1.168,24	1.236,96	1.374,40						
	400	410,92	513,65	551,22	643,09	668,16	751,68	835,20	918,72	1.002,24	1.085,76	1.169,28	1.252,80	1.229,44	1.306,28	1.383,12	1.536,80						
	500	403,08	503,85	568,44	663,18	689,04	775,17	861,30	947,43	1.033,56	1.119,69	1.205,82	1.291,95	1.267,84	1.347,08	1.426,32	1.584,80						
	600	423,16	528,95	606,90	708,05	742,40	835,20	928,00	1.020,80	1.113,60	1.206,40	1.299,20	1.392,00	1.366,08	1.451,46	1.536,84	1.707,60						
	900	710,60	888,25	1.002,12	1.169,14	1.214,72	1.366,56	1.518,40	1.670,24	1.822,08	1.973,92	2.125,76	2.277,60	2.235,04									

Vertica



Minima



Style



Latida



SILUET DEKORATİF PANEL RADYATÖRLER BEYAZ (RAL9016)

TİP (PKKP)	UZUNLUK (mm)	400	500	600	700	800	900	1000	1100	1200	1300	1400	1500	1600	1700	1800	2000	2200	2400	2600	2800	3000		
	YÜKSEKLİK (mm)																							
10	400	364,74	373,32	435,54	429,08	482,72	536,35	599,99	643,62	697,26	750,89	804,53	858,16	911,80	965,43	1.019,06	1.072,69	1.126,32	1.179,95	1.233,58	1.287,21	1.340,84	1.394,47	
	500	374,94	391,07	456,25	461,45	519,13	576,81	634,49	692,17	749,85	807,53	865,22	922,90	980,58	1.038,26	1.095,94	1.153,62	1.211,30	1.268,98	1.326,66	1.384,34	1.442,02	1.499,70	
	600	400,61	419,12	488,97	512,72	576,81	640,90	704,99	769,08	833,17	897,26	961,35	1.025,44	1.089,53	1.153,62	1.217,71	1.281,80	1.345,89	1.409,98	1.474,07	1.538,16	1.602,25	1.666,34	1.730,43
	900	592,20	645,56	753,15	789,62	888,32	987,02	1.085,72	1.184,42	1.283,13	1.381,83	1.480,53	1.579,23	1.677,93	1.776,63	1.875,33	1.974,03	2.072,73	2.171,43	2.270,13	2.368,83	2.467,53	2.566,23	2.664,93
11	400	386,24	402,08	469,10	454,38	511,17	567,97	624,77	681,56	738,36	795,16	851,96	908,76	965,56	1.022,36	1.079,16	1.135,96	1.192,76	1.249,56	1.306,36	1.363,16	1.419,96	1.476,76	1.533,56
	500	391,94	422,48	492,90	489,87	551,11	612,34	673,57	734,81	796,04	857,28	918,51	979,75	1.040,98	1.102,21	1.163,44	1.224,67	1.285,90	1.347,13	1.408,36	1.469,59	1.530,82	1.592,05	1.653,28
	600	409,02	438,50	511,58	536,38	603,43	670,48	737,53	804,58	871,62	938,67	1.005,72	1.072,77	1.139,82	1.206,87	1.273,92	1.340,97	1.408,02	1.475,07	1.542,12	1.609,17	1.676,22	1.743,27	1.810,32
	900	619,57	675,34	787,90	826,06	929,32	1.032,58	1.135,84	1.239,10	1.342,35	1.445,61	1.548,87	1.652,13	1.755,39	1.858,65	1.961,91	2.065,17	2.168,43	2.271,69	2.374,95	2.478,21	2.581,47	2.684,73	2.787,99
21	300	395,76	435,95	508,61	518,98	583,85	648,72	713,59	778,46	843,34	908,21	973,08	1.037,95	1.102,82	1.167,69	1.232,56	1.297,43	1.362,30	1.427,17	1.492,04	1.556,91	1.621,78	1.686,65	1.751,52
	400	357,95	447,44	498,58	570,01	586,84	660,20	733,55	806,91	880,26	953,62	1.026,97	1.100,33	1.173,68	1.247,04	1.320,39	1.393,75	1.467,10	1.540,46	1.613,81	1.687,17	1.760,52	1.833,88	1.907,23
	500	386,24	482,80	544,78	635,58	660,28	742,82	825,35	907,89	990,42	1.072,96	1.155,49	1.238,03	1.320,56	1.403,10	1.485,63	1.568,17	1.650,70	1.733,24	1.815,77	1.898,31	1.980,84	2.063,38	2.145,91
	900	645,39	806,74	913,61	1.065,88	1.117,51	1.257,20	1.396,89	1.536,58	1.676,27	1.815,96	1.955,65	2.095,34	2.235,03	2.374,72	2.514,41	2.654,10	2.793,79	2.933,48	3.073,17	3.212,86	3.352,55	3.492,24	3.631,93
22	200	412,34	450,53	525,62	536,38	603,43	670,48	737,53	804,58	871,62	938,67	1.005,72	1.072,77	1.139,82	1.206,87	1.273,92	1.340,97	1.408,02	1.475,07	1.542,12	1.609,17	1.676,22	1.743,27	1.810,32
	300	339,59	424,49	455,53	531,45	552,16	621,18	690,20	759,22	828,24	897,26	966,28	1.035,30	1.104,32	1.173,34	1.242,36	1.311,38	1.380,40	1.449,42	1.518,44	1.587,46	1.656,48	1.725,50	1.794,52
	400	388,08	485,10	520,61	607,38	631,04	709,92	788,80	867,68	946,56	1.025,44	1.104,32	1.183,20	1.262,08	1.340,96	1.419,84	1.498,72	1.577,60	1.656,48	1.735,36	1.814,24	1.893,12	1.972,00	2.050,88
	900	645,39	806,74	913,61	1.065,88	1.117,51	1.257,20	1.396,89	1.536,58	1.676,27	1.815,96	1.955,65	2.095,34	2.235,03	2.374,72	2.514,41	2.654,10	2.793,79	2.933,48	3.073,17	3.212,86	3.352,55	3.492,24	3.631,93
33	200	412,34	450,53	525,62	536,38	603,43	670,48	737,53	804,58	871,62	938,67	1.005,72	1.072,77	1.139,82	1.206,87	1.273,92	1.340,97	1.408,02	1.475,07	1.542,12	1.609,17	1.676,22	1.743,27	1.810,32
	300	339,59	424,49	455,53	531,45	552,16	621,18	690,20	759,22	828,24	897,26	966,28	1.035,30	1.104,32	1.173,34	1.242,36	1.311,38	1.380,40	1.449,42	1.518,44	1.587,46	1.656,48	1.725,50	1.794,52
	400	388,08	485,10	520,61	607,38	631,04	709,92	788,80	867,68	946,56	1.025,44	1.104,32	1.183,20	1.262,08	1.340,96	1.419,84	1.498,72	1.577,60	1.656,48	1.735,36	1.814,24	1.893,12	1.972,00	2.050,88
	900	645,39	806,74	913,61	1.065,88	1.117,51	1.257,20	1.396,89	1.536,58	1.676,27	1.815,96	1.955,65	2.095,34	2.235,03	2.374,72	2.514,41	2.654,10	2.793,79	2.933,48	3.073,17	3.212,86	3.352,55	3.492,24	3.631,93



Vertica



Minima



Style



Latida



SILUET DEKORATİF PANEL RADYATÖRLER ANTRASİT (RAL7016)

TİP (PKKP)	400	500	600	700	800	900	1000	1100	1200	1300	1400	1500	1600	1700	1800	2000	2200	2400	2600	2800	3000						
	UZUNLUK (mm)																										
	YÜKSEKLİK (mm)																										
10	400	463.21	474.12	553.14	544.93	613.05	681.16	749.28	817.40	855.51	953.63	1.021.75	1.013.52														
	500	476.17	496.66	579.43	586.04	659.29	732.55	805.80	879.06	952.31	1.025.57	1.098.82	1.089.86														
	600	508.77	532.28	620.99	651.15	732.55	813.94	895.34	976.73	1.058.13	1.139.52	1.220.91	1.211.11														
	900	752.09	819.86	956.50	1.002.81	1.128.16	1.253.52	1.378.87	1.504.22	1.629.57	1.754.92	1.880.27	1.865.38														
11	400	490.52	510.65	595.75	577.06	649.19	721.32	793.45	865.59	937.72	1.009.85	1.081.98	1.073.28	1.140.36	1.207.44	1.341.60											
	500	497.76	536.55	625.98	622.14	699.90	777.67	855.44	933.21	1.010.97	1.088.74	1.166.51	1.157.22	1.229.55	1.301.88	1.446.53											
	600	519.46	556.89	649.71	681.21	766.36	851.51	936.66	1.021.81	1.106.96	1.192.11	1.277.26	1.267.07	1.346.27	1.425.46	1.583.84											
	900	786.85	857.88	1.000.63	1.049.10	1.180.24	1.311.38	1.442.51	1.573.65	1.704.79	1.835.93	1.967.06	1.951.39														
21	300	502.62	553.65	645.93	659.10	741.49	823.87	906.26	988.65	1.071.04	1.153.42	1.235.81	1.186.24	1.260.38	1.334.52	1.482.80	1.631.08										
	400	454.60	568.25	620.50	723.91	745.29	838.45	931.61	1.024.77	1.117.93	1.211.09	1.304.25	1.397.41	1.341.69	1.425.54	1.509.40	1.677.11	1.844.82	2.012.53	2.180.24	2.347.96	2.515.67					
	500	490.52	613.16	691.87	807.19	838.56	943.38	1.048.19	1.153.01	1.257.83	1.362.65	1.467.47	1.572.29	1.509.57	1.603.92	1.698.27	1.886.97	2.075.66	2.264.36	2.453.06	2.641.75	2.830.45					
	600	532.24	665.30	753.40	879.97	921.63	1.036.84	1.152.04	1.267.25	1.382.45	1.497.66	1.612.86	1.728.06	1.658.80	1.762.48	1.866.15	2.073.50	2.280.85	2.488.20	2.695.55	2.902.91	3.110.26					
22	900	819.64	1.024.55	1.160.29	1.353.67	1.419.24	1.596.65	1.774.05	1.951.46	2.128.86	2.306.27	2.483.67	2.661.08	2.554.53	2.714.19	2.873.84	3.193.16	3.512.48									
	200	523.67	572.18	667.54	681.21	766.36	851.51	936.66	1.021.81	1.106.96	1.192.11	1.277.26	1.226.31	1.302.96	1.379.60	1.532.89	1.686.18	1.839.47	1.992.76	2.146.05	2.299.34						
	300	431.28	539.10	578.53	674.95	701.24	788.90	876.55	964.21	1.051.86	1.139.52	1.227.18	1.314.83	1.262.24	1.341.13	1.420.02	1.577.80	1.735.58	1.893.36	2.051.14	2.208.92	2.366.70					
	400	492.86	616.07	661.17	771.37	801.42	901.60	1.001.78	1.101.95	1.202.13	1.302.31	1.402.49	1.502.66	1.442.56	1.532.72	1.622.88	1.803.20	1.983.52	2.163.84	2.344.16	2.524.48	2.704.80					
33	500	527.40	659.25	743.82	867.79	901.60	1.014.30	1.127.00	1.239.70	1.352.40	1.465.10	1.577.80	1.690.50	1.622.88	1.724.31	1.825.74	2.028.60	2.231.46	2.434.32	2.637.18	2.840.03	3.042.89					
	600	571.01	713.77	818.95	955.44	1.001.78	1.127.00	1.252.22	1.377.44	1.502.66	1.627.89	1.753.11	1.878.33	1.803.20	1.915.90	2.028.60	2.254.00	2.479.40	2.704.80	2.930.19	3.155.59	3.380.99					
	700	738.38	922.97	1.041.37	1.214.93	1.262.24	1.420.02	1.577.80	1.735.58	1.893.36	2.051.14	2.208.92	2.366.70	2.271.96	2.413.96	2.555.95	2.839.95	3.123.94									
	900	902.46	1.128.08	1.272.73	1.484.95	1.542.74	1.795.58	1.928.42	2.121.26	2.314.10	2.506.94	2.699.79	2.892.63	2.776.99	2.950.55	3.124.12	3.471.24	3.818.36	4.165.49								
33	200	924.38	1.052.90	1.228.38	1.253.43	1.410.11	1.566.79	1.723.46	1.880.14	2.036.82	2.193.50	2.350.18	2.306.16	2.450.29	2.594.43	2.882.70											
	300	793.48	991.84	1.064.43	1.241.84	1.290.22	1.451.50	1.612.77	1.774.05	1.935.33	2.096.60	2.257.88	2.419.16	2.373.86	2.522.23	2.670.60	2.967.33										
	400	887.18	1.108.97	1.190.08	1.388.43	1.442.56	1.622.88	1.803.20	1.983.52	2.163.84	2.344.16	2.524.48	2.704.80	2.654.36	2.820.26	2.986.16	3.317.95										
	500	870.25	1.087.81	1.227.26	1.431.81	1.487.64	1.673.59	1.859.55	2.045.50	2.231.46	2.417.41	2.603.37	2.789.32	2.737.27	2.908.35	3.079.42	3.421.58										
33	600	913.60	1.142.00	1.310.30	1.528.68	1.602.84	1.803.20	2.003.55	2.203.91	2.404.26	2.604.62	2.804.97	3.005.33	2.949.37	3.133.70	3.318.04	3.666.71										
	900	1.534.19	1.917.73	2.163.58	2.524.17	2.622.58	2.950.40	3.278.23	3.606.05	3.933.87	4.261.69	4.589.52	4.917.34	4.825.45													



*Minima
Dikey*



*Style
Dikey*



*Latida
Dikey*



SİLUET DİKEY PANEL RADYATÖR BEYAZ (RAL9016)

TİP (PKKP)	YÜKSEKLİK (mm)	1400	1600	1800	2000	2200
	GENİŞLİK (mm)					
21	300	1.122,00	1.154,00	1.298,00	1.442,00	1.587,00
	400	1.269,00	1.305,00	1.468,00	1.631,00	1.794,00
	500	1.427,00	1.468,00	1.652,00	1.835,00	2.019,00
	600	1.569,00	1.613,00	1.815,00	2.017,00	2.219,00
	700	1.977,00	2.033,00	2.287,00	2.541,00	2.795,00
22	300	1.194,00	1.228,00	1.381,00	1.535,00	1.688,00
	400	1.364,00	1.403,00	1.579,00	1.754,00	1.929,00
	500	1.535,00	1.579,00	1.776,00	1.973,00	2.170,00
	600	1.705,00	1.754,00	1.973,00	2.192,00	2.412,00
	700	2.149,00	2.210,00	2.486,00	2.762,00	3.039,00

SİLUET DİKEY PANEL RADYATÖR ANTRASİT (RAL7016)

TİP (PKKP)	YÜKSEKLİK (mm)	1400	1600	1800	2000	2200
	GENİŞLİK (mm)					
21	300	1.290,00	1.327,00	1.493,00	1.659,00	1.824,00
	400	1.459,00	1.501,00	1.688,00	1.876,00	2.064,00
	500	1.641,00	1.689,00	1.900,00	2.111,00	2.322,00
	600	1.804,00	1.855,00	2.087,00	2.319,00	2.551,00
	700	2.273,00	2.338,00	2.630,00	2.923,00	3.215,00
22	300	1.373,00	1.412,00	1.588,00	1.765,00	1.941,00
	400	1.569,00	1.614,00	1.815,00	2.017,00	2.219,00
	500	1.765,00	1.815,00	2.042,00	2.269,00	2.496,00
	600	1.961,00	2.017,00	2.269,00	2.521,00	2.773,00
	700	2.471,00	2.541,00	2.859,00	3.177,00	3.494,00



Termoline Havlupan

TERMOLINE HAVLUPAN SERİSİ

MODEL	TİP	EN x BOY (mm)	DÜZ BEYAZ	BOMBELİ BEYAZ	DÜZ KROM	BOMBELİ KROM
Termoline	4/7	420 x 700	257	258	372	373
Termoline	4/9	420 x 900	315	316	446	448
Termoline	4/12	420 x 1200	410	413	570	573
Termoline	5/7	500 x 764	291	293	416	417
Termoline	6/7	600 x 764	311	313	441	443
Termoline	7/7	750 x 764	341	342	478	481
Termoline	5/11	500 x 1172	424	426	587	590
Termoline	6/11	600 x 1172	454	456	626	628
Termoline	7/11	750 x 1172	499	501	683	685
Termoline	5/17	500 x 1750	616	619	835	838
Termoline	6/17	600 x 1750	660	664	892	895
Termoline	7/17	750 x 1750	728	731	978	982

EKONOMİK HAVLUPAN SERİSİ

MODEL	TİP	EN x BOY (mm)	DÜZ BEYAZ	BOMBELİ BEYAZ	DÜZ KROM	BOMBELİ KROM
TUS	5/7	500 x 700	263	264	377	379
TUS	6/7	600 x 700	280	281	398	400
TUS	5/11	500 x 1100	381	384	527	529
TUS	6/11	600 x 1100	405	407	556	558

Aksesuarlar



Termolux Klasik
ızgara ve yan
kapak seti

Silüet Serisi
ızgara ve yan
kapak seti

ÜST KAPAKLAR			
ÜRÜN KODU	ÜRÜN TİPİ	UZUNLUK (mm)	FİYAT
70175720410	BOYALI ÜST KAPAK 400/22 (TERMO)	400	10,00
70175720510	BOYALI ÜST KAPAK 500/22 (TERMO)	500	13,00
70175720610	BOYALI ÜST KAPAK 600/22 (TERMO)	600	16,00
70175720710	BOYALI ÜST KAPAK 700/22 (TERMO)	700	19,00
70175720810	BOYALI ÜST KAPAK 800/22 (TERMO)	800	21,00
70175720910	BOYALI ÜST KAPAK 900/22 (TERMO)	900	24,00
70175721010	BOYALI ÜST KAPAK 1000/22 (TERMO)	1000	26,00
70175721110	BOYALI ÜST KAPAK 1100/22 (TERMO)	1100	28,00
70175721210	BOYALI ÜST KAPAK 1200/22 (TERMO)	1200	31,00
70175721310	BOYALI ÜST KAPAK 1300/22 (TERMO)	1300	34,00
70175721410	BOYALI ÜST KAPAK 1400/22 (TERMO)	1400	37,00
70175721510	BOYALI ÜST KAPAK 1500/22 (TERMO)	1500	38,00
70175721610	BOYALI ÜST KAPAK 1600/22 (TERMO)	1600	42,00
70175721710	BOYALI ÜST KAPAK 1700/22 (TERMO)	1700	35,00
70175721810	BOYALI ÜST KAPAK 1800/22 (TERMO)	1800	47,00
70175721910	BOYALI ÜST KAPAK 1900/22 (TERMO)	1900	40,00
70175722010	BOYALI ÜST KAPAK 2000/22 (TERMO)	2000	52,00
70175722110	BOYALI ÜST KAPAK 2100/22 (TERMO)	2100	42,00
70175722210	BOYALI ÜST KAPAK 2200/22 (TERMO)	2200	57,00
70175722310	BOYALI ÜST KAPAK 2300/22 (TERMO)	2300	47,00
70175722410	BOYALI ÜST KAPAK 2400/22 (TERMO)	2400	61,00
70175722510	BOYALI ÜST KAPAK 2500/22 (TERMO)	2500	52,00
70175722610	BOYALI ÜST KAPAK 2600/22 (TERMO)	2600	53,00
70175722710	BOYALI ÜST KAPAK 2700/22 (TERMO)	2700	55,00
70175722810	BOYALI ÜST KAPAK 2800/22 (TERMO)	2800	88,00
70175722910	BOYALI ÜST KAPAK 2900/22 (TERMO)	2900	61,00
70175723010	BOYALI ÜST KAPAK 3000/22 (TERMO)	3000	79,00

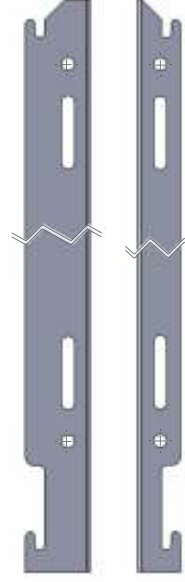
YAN KAPAKLAR			
ÜRÜN KODU	ÜRÜN TİPİ	UZUNLUK (mm)	FİYAT
70175522011	BOYALI YAN KAPAK 200/22	200	10,00
70175523011	BOYALI YAN KAPAK 300/22	300	11,00
70175524011	BOYALI YAN KAPAK 400/22	400	13,00
70175524511	BOYALI YAN KAPAK 450/22	450	14,00
70175525011	BOYALI YAN KAPAK 500/22	500	15,00
70175525511	BOYALI YAN KAPAK 550/22	550	16,00
70175526011	BOYALI YAN KAPAK 600/22	600	16,00
70175527011	BOYALI YAN KAPAK 700/22	700	17,00
70175529011	BOYALI YAN KAPAK 900/22	900	21,00

Notlar

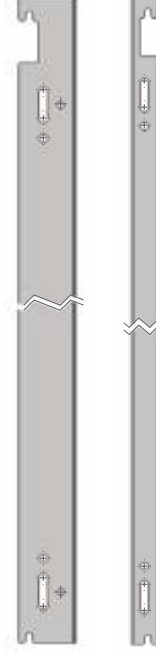
- Izgara ve yan kapak fiyatları, Termolux Klasik serisi baz alınarak listelenmiştir. Silüet serisi fiyatları ve ölçülere göre kapak kullanımı için satış temsilcimiz ile irtibata geçiniz.
- Fiyatlar TL bazında; KDV ve NAKLİYE HARIÇ olarak belirtilmiştir.
- Teslimat anındaki fiyatlar geçerlidir.
- Tabloda bulunmayan veya fiyatı belirtilmemiş ürünler özel siparişe tabidir. Lütfen satış temsilcimiz ile irtibata geçiniz.
- Oluşabilecek yeni vergiler ve vergi artışları müşteriye aittir.
- Bu sirküler, önceki sirküleri geçersiz kılar.
- Termo Teknik, fiyatları ve ürün özelliklerini değiştirme hakkını saklı tutar.

Aksesuarlar

STANDART DUVAR ASKILARI		
UZUNLUK (mm)	ÜRÜN KODU	FİYAT
200	40067005204	6,00
300	40067005304	6,00
400	40067005404	8,00
500	40067005504	10,00
550	40067005554	11,00
600	40067005604	12,00
700	40067005704	14,00
900	40067005904	18,00



Yatay Radyatör Askıları



Dikey Radyatör Askıları

J TİPİ DUVAR ASKILARI			
ÜRÜN KODU	ÜRÜN ADI	UZUNLUK (mm)	FİYAT
40067005307	DUVAR ASKI MCK KAFA TAKILI	300	23,00
40067005407	DUVAR ASKI MCK KAFA TAKILI	400	25,00
40067005507	DUVAR ASKI MCK KAFA TAKILI	500	26,00
40067005607	DUVAR ASKI MCK KAFA TAKILI	600	26,00
40067005907	DUVAR ASKI MCK KAFA TAKILI	900	30,00



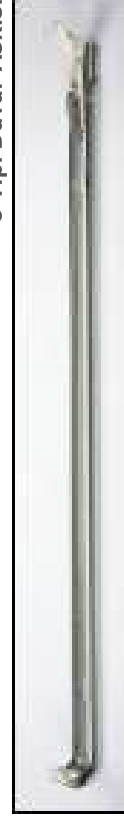
Kromajlı Kör Tapa

ÜRÜN KODU	ÜRÜN TİPİ	FİYAT
40067021031	KROMAJLI KÖRTAPA 1/28	8,50
40067021040	PLASTİK PRÜJÖR TAPA 1/2	8,50



Plastik Prüjör Tapa

J Tipi Duvar Askısı

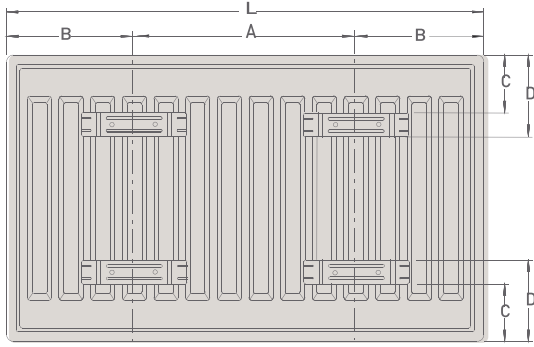
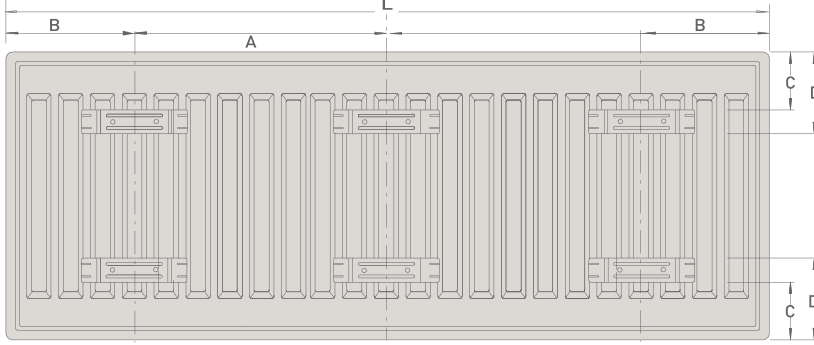


ÜRÜN KODU	ÜRÜN ADI	İÇERİK	FİYAT
40067160004	4'LÜ POŞET	Kromajlı kör tapa (1/2), plastik prüjör tapa (1/2), naylon torba (12,5*13), trifon vida (6*50), plastik dübel (m8), plastik askı parçası (2 mm).	13,00
40067160074	2'Lİ POŞET	Kromajlı kör tapa (1/2), plastik prüjör tapa (1/2), naylon torba (12,5*13), trifon vida (6*50), plastik dübel (m8), tırtıl.	10,00
40067043003	PLASTİK DÜBEL	1 adet plastik dübel	1,00
40067041002	TRIFON VIDA	1 adet trifon vida (6*50)	0,75

Teknik Çizimler

Askı Pozisyonları

Yatay Radyatör Askı Pozisyonları



Yatay Radyatör Askı Pozisyonları

Tipler	11	10,21,22,33	11	10,21,22,33			Askı Sırası
L (mm)	A (mm)		B (mm)		C (mm)	D (mm)	
400	166	134	117	133	60	85	2
500	200	234	150	133	60	85	2
600	300	334	150	133	60	85	2
700	400	434	150	133	60	85	2
800	500	534	150	133	60	85	2
900	600	634	150	133	60	85	2
1000	700	734	150	133	60	85	2
1100	800	834	150	133	60	85	2
1200	900	934	150	133	60	85	2
1400	1100	1134	150	133	60	85	2
1600	1300	1334	150	133	60	85	2
1800	767	767	150	133	60	85	3
2000	867	867	150	133	60	85	3
2200	967	967	150	133	60	85	3
2400	1067	1067	150	133	60	85	3
2600	1167	1167	150	133	60	85	3
2700	1217	1217	150	133	60	85	3
2800	1267	1267	150	133	60	85	3
3000	1367	1367	150	133	60	85	3

*21 ve 22 tiplerde emniyet askısı bulunmaktadır.

Dikey Radyatör Askı Pozisyonları



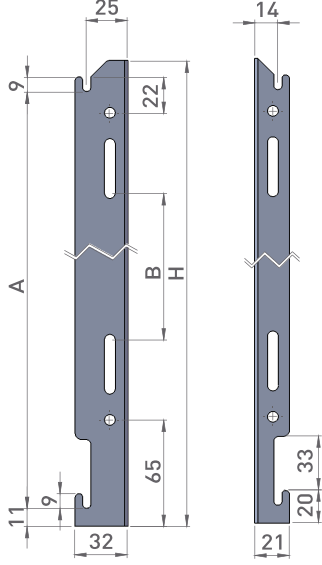
Dikey Radyatör Askı Pozisyonları

Tipler	11	21,22,33	11,21,22,33	11	21,22,33	11	21,22,33
H(mm)	A	A	B	C	C	D	D
1200	105	115	755	210	225	210	195
1400	105	115	755	310	325	310	295
1600	105	115	1067	254	254	254	254
1800	105	115	1067	354	354	354	354
2000	105	115	1067	454	454	454	454
2200	105	115	1067	554	554	554	554
2400	105	115	1067	654	654	654	654

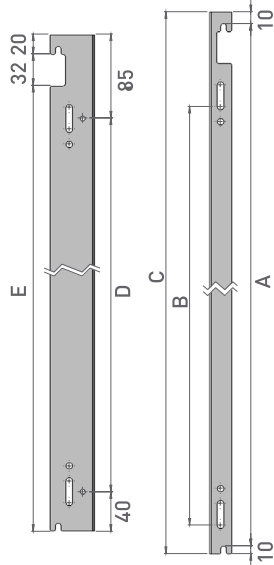
Genişlik	300	400	500	600	700	900
E 11	90	190	290	390	490	690
21,22,33	70	170	270	370	470	670

Teknik Çizimler

Yatay Radyatör Askıları



Dikey Radyatör Askıları



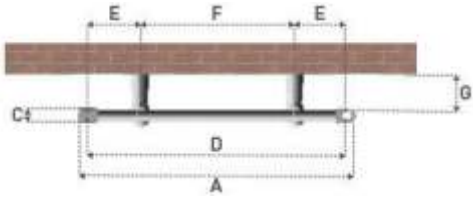
Dikey Radyatör Askı Ölçüleri

Askı Modeli	900	1200
A	755	1067
B	650	960
C	775	1087
D	650	960
E	723	1035

Yatay Radyatör Askı Ölçüleri

Yükseklik	HA	A	B
300	185	155	-
400	285	255	90
500	385	355	190
600	485	455	290
700	585	555	390
900	785	755	590

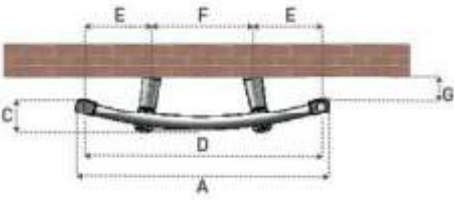
Düz Model



Termoline Düz Teknik Bilgiler Tablosu

Tip	A (mm)	B (mm)	C (mm)	D (mm)	Montaj Pozisyonları (mm)			Boru Sayısı (N)	Ağırlık (kg)	Su Hacmi (lt)
					E	F	G			
4/7	420	700	30	376	70	240	65-75	15	4,5	3
4/9	420	900	30	376	70	240	65-75	18	6	4
4/12	420	1200	30	376	70	240	65-75	25	8	5
5/7	500	764	30	456	70	320	65-75	16	5	4
6/7	600	764	30	556	70	420	65-75	16	6	4
7/7	650	764	30	706	70	570	65-75	16	7	5
5/11	500	1172	30	456	70	320	65-75	24	8,4	6
6/11	600	1172	30	556	70	420	65-75	24	9,6	6
7/11	750	1172	30	706	70	570	65-75	24	11,4	7
5/17	500	1750	30	456	70	320	65-75	36	12,0	8
6/17	600	1750	30	556	70	420	65-75	36	13	9
7/17	750	1750	30	706	70	570	65-75	36	15,6	11

Bombeli Model



Termoline Bombeli Teknik Bilgiler Tablosu

Tip	A (mm)	B (mm)	C (mm)	D (mm)	Montaj Pozisyonları (mm)			Boru Sayısı (N)	Ağırlık (kg)	Su Hacmi (lt)
					E	F	G			
4/7	418	700	42	374	110	160	40-45	15	4,5	3
4/9	418	900	42	374	110	160	40-45	18	5,7	3,8
4/12	418	1200	42	374	110	160	40-45	25	7,6	5,1
5/7	496	764	60	452	110	240	40-45	16	5,4	3,6
6/7	595	764	60	551	110	340	40-45	16	6,2	4,1
7/7	747	764	60	703	110	490	40-45	16	7,4	4,8
5/11	496	1172	60	452	110	240	40-45	24	8,4	5,6
6/11	595	1172	60	551	110	340	40-45	24	9,6	6,3
7/11	747	1172	60	703	110	490	40-45	24	11,4	7,4
5/17	496	1750	60	452	110	240	40-45	36	12,0	8,1
6/17	595	1750	60	551	110	340	40-45	36	13,4	9,2
7/17	747	1750	60	703	110	490	40-45	36	15,6	10,9





0212 404 1 404

Termo Teknik müşteri hizmetlerine haftanın 6 günü (Pazartesi-Cumartesi) 08:00 - 17:00 saatleri arasında ulaşabilirsiniz.



Termo Teknik servisleri her zaman yanınızda!

Detaylı garanti şartları için servis@termoteknik.com'dan bilgi alın.

TT/6FL/2021/02

www.termoteknik.com

Termo Teknik Tic. ve San. A.Ş.
Park Plaza Kat: 7 Eski Büyükdere Caddesi
Maslak 34467 Sarıyer / İstanbul
Tel: 0 212 404 1 404 | Faks: 0 212 277 43 45

 **termoteknik**

EN **442**

TSE

CE

ISO 9001:2015